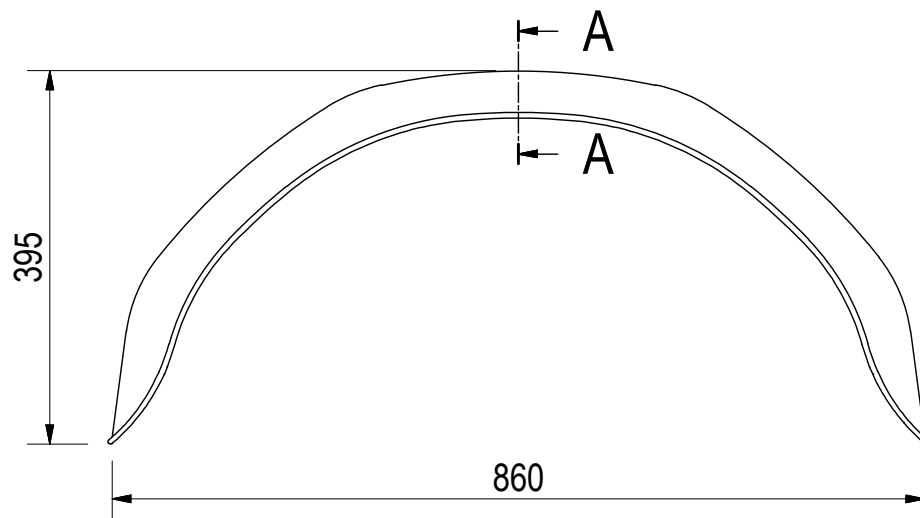
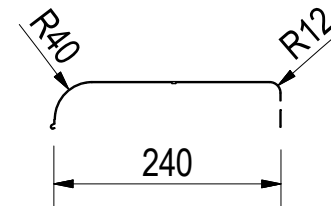


A-A (1:8)



DE HAAN
METAALTECHNIEK BV

Vorm en plaatsingstoleranties:
 $\pm 10\text{mm}$

T : 0031 (0) 346 333300 I : www.de-haan.nl
F : 0031 (0) 346 353943 E : info@de-haan.nl

Int. Type:
HM2414/12

Scherf voldoet aan richtlijn: 2010/19/EU
VAN DE COMMISSIE, van 9 maart 2010

Type:
HMHR 2486

Materiaal: Sendzimir verzinkt plaatstaal 1mm
DX54D+Z200MA Volgens EN 10346/10143