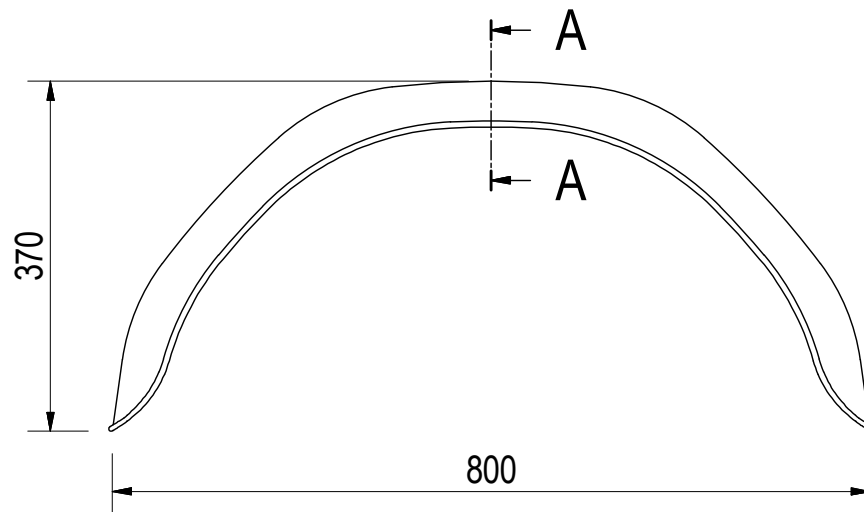
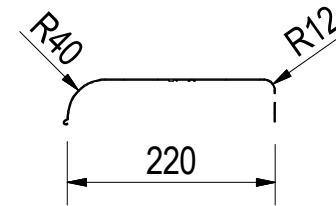


A-A (1:8)



**DE HAAN**  
METAALTECHNIEK BV

Vorm en plaatsingstoleranties:  
 $\pm 10\text{mm}$

T : 0031 (0) 346 333300 I : [www.de-haan.nl](http://www.de-haan.nl)  
F : 0031 (0) 346 353943 E : [info@de-haan.nl](mailto:info@de-haan.nl)

Int. Type:  
HM 2213/12

Scherf voldoet aan richtlijn: 2010/19/EU  
VAN DE COMMISSIE, van 9 maart 2010

Type:  
HMHR 2280

Materiaal: Sendzimir verzinkt plaatstaal 1mm  
DX54D+Z200MA Volgens EN 10346/10143